



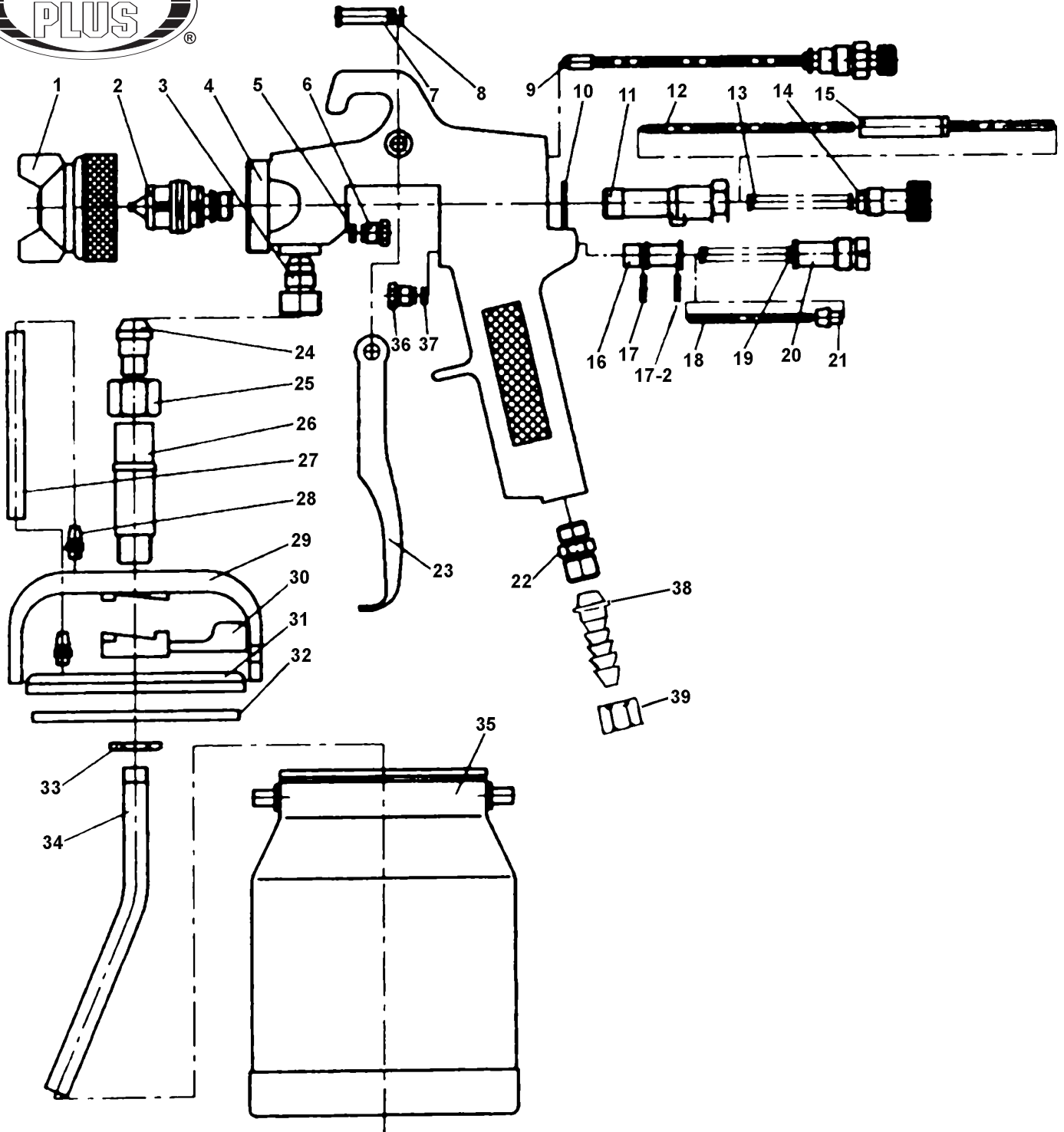
Service Manual / Manuel de Service

# Heavy Duty Spray Gun Pistolet à Peinturer Ultra Robuste



Revised/Revisé 08/2008

8180





## Parts Pricing List / Liste de Prix des Pièces

# 8180

Diag.	Order # Com.	English Description	Description Française	Qty./Qté.	Price/Prix
1	6781800010	AIR CAP (1.8MM)	CAPUCHON A AIR (1.8MM)	1	\$11.44
2	6781800020	NOZZLE (1.8MM)	BUSE (1.8MM)	1	\$9.14
3	6781800030	MALE COMPRESSION FITTING	UNION DE COMPRESSION MALE	1	\$3.97
4	6781800040	GUN BODY	CORPS DU PISTOLET	1	\$32.14
5	6781800050	NEEDLE PACKING GASKET	JOINT D'ETANCHEITE DE L'AIGUILLE	1	\$3.16
6	6781800060	NEEDLE PACKING NUT	ECROU DU JOINT DE L'AIGUILLE	1	\$3.39
7	6781800070	TRIGGER STUD	TIGE DE LA GACHETTE	1	\$3.05
8	6781800080	"E" RETAINING RING	ANNEAU DE RETENU EN "E"	1	\$1.67
9	6781800090	FAN ADJ. VALVE SET	JEUX DE VALVE D'AJUST. DE L'EVENTAIL	1	\$11.44
10	6781800100	GASKET	JOINT D'ETANCHEITE	1	\$3.28
11	6781800110	NEEDLE SLEEVE	MANCHON DE L'AIGUILLE	1	\$5.23
12	6781800120	NEEDLE	L'AIGUILLE	1	\$2.70
13	6781800130	NEEDLE SPRING	RESSORT DE L'AIGUILLE	1	\$4.54
14	6781800140	WIDTH ADJ. SCREW	VIS D'AJUSTEMENT DE LARGEUR	1	\$4.08
15	6781800150	WIDTH ADJ. POLE	TIGE D'AJUSTEMENT DE LARGEUR	1	\$3.39
16	6781800160	AIR VALVE SLEEVE	MANCHON DE LA SOUPE D'AIR	1	\$3.39
17	6781800170	O-RING (SMALL)	JOINT TORIQUE (PETIT)	1	\$2.82
17-2	6781800172	O-RING (LARGE)	JOINT TORIQUE (GRAND)	1	\$2.93
18	6781800180	AIR VALVE POLE	TIGE DE LA SOUPE D'AIR	1	\$3.05
19	6781800190	AIR VALVE SPRING	RESSORT DE LA SOUPE D'AIR	1	\$4.43
20	6781800200	AIR VALVE SCREW	VIS DE LA SOUPE D'AIR	1	\$4.08
21	6781800210	AIR VALVE GASKET	JOINT D'ETANCHEITE/SOUPE D'AIR	1	\$2.24
22	6781800220	THREADED UNION	JOINT D'UNION FILETE	1	\$3.39
23	6781800230	TRIGGER	GACHETTE	1	\$5.46
24	6781800240	FLUID JOINT	ECROU D'UNION DU LIQUIDE	1	\$4.08
25	6781800250	COMPRESSION NUT	ECROU DE COMPRESSION	1	\$4.43
26	6781800260	CONNECTING PIPE	TUYAU DE CONNECTION	1	\$4.54
27	6781800270	WINDPIPE	TUYAU DE L'EVENT	1	\$1.67
28	6781800280	AIR NOZZLE	BUSE D'AIR	2	\$3.28
29	6781800290	PAINT CUP BRACKET	SUPPORT DU GODET	1	\$6.84
30	6781800300	PAINT CUP TRIGGER	GACHETTE DU GODET	1	\$5.69
31	6781800310	PAINT CUP COVER	COUVERCLE DU GODET	1	\$5.69
32	6781800320	PAINT CUP GASKET	JOINT D'ETANCHEITE DU GODET	1	\$4.54
33	6781800330	THIN HEX. NUT	ECROU HEXAGONAL MINCE	1	\$2.47
34	6781800340	FLUID TUBE	TUBE DU LIQUIDE	1	\$3.39
35	6781800350	PAINT CUP	GODET	1	\$14.89
36	6781800360	AIR VALVE POLE PACKING NUT	ECROU DU JOINT DE LA SOUPE D'AIR	1	\$3.39
37	6781800370	AIR VALVE POLE PACKING GASKET	JOINT DE LA SOUPE D'AIR	1	\$2.01
38	6781800380	BARBED / COMPRESSION UNION	UNION BARBEE / COMPRESSION	1	\$4.89
39	6781800390	COMPRESSION NUT	ECROU DE COMPRESSION	1	\$4.43
	678180MBIL	BILINGUAL MANUAL 8180	MANUEL BILINGUE 8180	1	\$15.00